

理财非存款、产品有风险、投资须谨慎！

交银理财稳享鑫荣日日开 13 号理财产品合 同

产品销售名称：交银理财稳享鑫荣日日开 13 号私银安鑫版理财产品

产品销售代码:5811225008



交银理财稳享鑫荣日日开 13 号理财产品

风险揭示书

尊敬的投资者：

理财资金管理运用可能面临多种风险因素，根据国家金融监督管理总局（即原中国银行保险监督管理委员会，以下统称国家金融监督管理总局）相关监管规定的要求，交银理财有限责任公司（以下简称交银理财）郑重提示您：在选择购买理财产品前，请注意投资风险，仔细阅读本产品风险揭示书及本产品对应的理财产品合同，了解理财产品具体情况；在购买理财产品后，请关注理财产品的信息披露情况，及时获取相关信息。

▲▲一、风险揭示

本理财产品不保证本金和收益，请投资者根据自身理财目标、投资经验、财务状况、风险承受能力以及其他相关情况慎重考虑购买本理财产品。本风险揭示书列示的风险指本理财产品项下可能涉及的风险，包括但不限于：

（一）政策风险：本理财产品是根据当前的相关法律法规、监管规定和政策设计的，如国家宏观政策以及市场相关法律法规、监管规定发生变化，可能影响理财产品的发行、投资、兑付等流程的正常进行，影响本产品的投资运作和收益，甚至导致本金遭受损失。

（二）市场风险：本理财产品投资收益来源于理财产品对应投资组合的运作和回报，因国家政策、经济周期、利率、汇率等因素可能发生变化，导致投资品种的市场价格发生波动，由此可能导致本理财产品的本金及收益遭受损失。

（三）信用风险：本理财产品所投资的标准化资产，可能因债务人违约或者其他原因在投资期限届满时不能足额变现，由此可能导致本理财产品的本金及收益遭受损失。

（四）流动性风险：除理财产品合同另有约定外，投资者只能在产品开放期的交易时间内进行申购、赎回，如果投资者产生流动性需求，可能面临理财产品不能随时变现、持有期与资金需求日不匹配的流动性风险。本理财产品的产品开放期内，若发生大额赎回，投资者将面临不能及时赎回理财产品的流动性风险。

若本产品出现流动性风险，管理人可以依照法律法规及理财产品合同的约定，综合运用理财产品流动性风险应对措施，包括但不限于：设定单一投资者认购金

额上限、设定理财产品单日净认购比例上限、拒绝大额认购、暂停认购、设置赎回上限、延期办理大额赎回申请、暂停接受赎回申请、延缓支付赎回款项、收取短期赎回费、暂停理财产品估值以及国家金融监督管理总局规定的其他措施；

若本理财产品连续 2 个以上开放日发生大额赎回，对于已经接受的投资者赎回申请，管理人可以延缓支付赎回款项，延缓期限不超过 20 个工作日；

当管理人实施前述理财产品流动性风险应对措施时，均可能导致出现无法满足本理财产品的投资者赎回需求、履行其他支付义务的流动性风险。

（五）管理风险：由于本理财产品管理人、所投资的信托计划/资管计划的受托人/资产管理人（若有）、投资顾问（若有）等，受经验、技能等因素的限制，会影响其对信息的获取和对经济形势、金融市场价格走势的判断，如管理人判断有误、获取信息不全或对投资工具使用不当等，可能导致本理财产品的本金及收益遭受损失。

（六）操作风险：如本理财产品管理人由于内部作业、人员管理、系统操作及事务处理不当或失误等，可能导致本理财产品的本金及收益遭受损失。

（七）代销风险：本理财产品通过代销渠道销售，投资者购买理财产品的资金由代销机构从投资者清算账户扣收并划付管理人，投资者赎回及理财产品到期/终止时理财本金及收益相应款项由管理人按理财产品合同约定划付至代销机构清算账户，并由代销机构向投资者支付投资者应得理财本金及收益。如因代销机构清算账户余额不足，或代销机构未及时足额划付资金，或代销机构清算账户内资金被依法冻结或扣划、账户处于被挂失、冻结、注销或其他非正常状态等原因而导致交易失败，由代销机构与投资者依法协商解决，管理人对此不承担责任，但前述约定不免除因管理人过错依法应由管理人承担的责任。

（八）兑付延期风险：因市场成交量不足、资产限制赎回、暂停交易、缺乏意愿交易对手等原因，管理人未能及时完成资产变现而导致理财产品不能及时变现、持有期与资金需求日不匹配或不能按时支付清算分配金额，则投资者面临产品期限延期或延缓支付/延迟兑付等风险，甚至由此可能导致本理财产品的本金及收益遭受损失。

（九）信息传递风险：投资者需要通过代销机构网站（www.bankcomm.com，下同）或管理人网站（www.bocommwm.cn，下同），了解产品相关信息公告。具体公告方式以理财产品合同所载明的公告方式为准。投资者应根据理财产品合同所

载明的公告方式及时查询本理财产品的相关信息。▲▲如果投资者未及时查询或由于不可抗力及/或意外事件的影响使得投资者无法及时了解理财产品信息，进而影响投资者的投资决策，由此产生的责任和风险由投资者自行承担。投资者预留在产品管理人处的有效联系方式变更的，应及时通知产品管理人。除双方在补充协议/补充条款中另有约定外，如投资者未及时告知产品管理人联系方式变更或因其他原因导致产品管理人在需要联系投资者时无法及时联系上，可能会由此影响投资者的投资决策，因此产生的责任和风险由投资者自行承担，但前述约定不免除因产品管理人过错导致依法应由产品管理人承担的责任。

(十) 不可抗力及意外事件风险：由于不可抗力及/或国家政策变化、IT 系统故障、通讯系统故障、电力系统故障、金融危机、投资市场停止交易等非产品管理人所能控制的原因，可能对理财产品的产品成立、投资运作、资金划付、信息披露、公告通知造成影响，可能导致产品收益降低乃至理财产品本金遭受损失。

▲▲对于由不可抗力及意外事件导致的损失，投资者须自行承担，产品管理人对此不承担责任，双方在补充协议/补充条款中另有约定的除外，但前述约定不免除因产品管理人过错导致依法应由产品管理人承担的责任。

因不可抗力及/或意外事件导致产品管理人无法继续履行理财产品合同的，产品管理人有权提前解除理财产品合同，并将发生不可抗力及/或意外事件后剩余的投资者应得理财本金及收益划付至代销机构清算账户，由代销机构划付至投资者清算账户。

(十一) 税务风险：根据国家相关法律法规，理财产品运营过程中发生的应由理财产品承担的增值税应税行为，由产品管理人申报和缴纳增值税及附加税费。该等税款将直接从理财产品中扣付缴纳，本理财产品将因为前述增值税等税负承担导致税费支出增加、理财产品净值或实际收益降低，从而降低投资者的收益水平。

(十二) 未知价风险：净值型产品采用“金额申购、份额赎回”原则，即产品申购以金额申请，赎回以份额申请，申购与赎回以“未知价原则”受理申请。

“未知价原则”，即理财产品申购申请和赎回申请提交时，适用的产品单位净值都是未知的。

★(十三) 不同理财产品份额类别存在差异的风险：管理人有权根据投资者购买理财产品的金额、适合的投资者、销售机构等因素，对投资者所持有的理财

产品份额设置不同的理财产品份额类别。不同类别的理财产品份额可能在产品销售名称、产品销售代码、钞汇标志、销售机构、适合的投资者、销售手续费率、业绩比较基准、认购/申购投资起点金额及递增金额、单笔最大购买金额、累计购买金额、最少赎回份额、最低持有份额、产品规模上限、产品份额净值的计算结果及信息披露渠道等方面存在差异。

（十四）投资者合规风险：根据相关法律法规、监管规定和因此落实的管理人或销售机构的风控制度，投资者在投资理财产品时以及理财产品运营过程中，需配合产品管理人满足包括但不限于反洗钱、反恐怖融资、制裁合规、反电信网络诈骗、非居民金融账户涉税尽职调查等合规要求。为适当履行上述合规义务，投资者需配合管理人或销售机构要求提供、更新身份资料、资金来源等各项所需信息，如遇高风险情形、事件或其他根据法律法规或管理人内控要求需采取相应措施的其他情形，管理人可能会对相关投资者采取包括但不限于拒绝或暂停接受认购申请、拒绝或暂停接受申购申请、暂停接受赎回申请、冻结份额、提前终止理财产品销售文件等交易限制措施，由此产生的任何损失及责任需由投资者自行承担。

二、投资者提示

▲▲（一）理财非存款，产品有风险，投资须谨慎。

▲▲（二）理财产品过往业绩不代表其未来表现，不等于理财产品实际收益，投资须谨慎。

▲▲（三）如影响您风险承受能力的因素发生变化，请及时完成风险承受能力评估。

▲▲（四）本理财产品类型为【固定收益类】，期限为【持续运作】。（实际运作受限于本理财产品终止条款）

▲▲（五）产品管理人对本理财产品风险评级为【R2】。本理财产品通过代销机构渠道销售的，理财产品评级应当以代销机构最终披露的评级结果为准。在本理财产品存续期内，本理财产品风险等级可能会进行调整。

▲▲（六）根据本理财产品评级结果，投资者可能会因市场变动而蒙受损失的程度为【本理财产品的总体风险程度较低，管理人不承诺本金和收益保障，净值波动较小。虽然存在一些可能对产品本金安全产生不利影响的因素，但产品本

金出现损失的可能性较小】。

▲▲（七）经代销机构评估的适合的投资者为【经交通银行客户风险承受能力评估为稳健型、平衡型、增长型、进取型、激进型客户】。经代销机构评估的适合的投资者类型以代销机构向投资者的最终披露为准。

▲▲（八）在最不利情况下，投资者甚至可能损失全部本金。投资者应充分认识投资风险，谨慎投资。

示例：如投资者购买本理财产品，本金为10,000.00元，在理财产品资产组合项下资产全部亏损的最不利情况下，理财产品10,000.00元本金将全部损失。

确认函

本人/本公司（单位）确认已经收到本风险揭示书，且已经认真阅读本风险揭示书、交银理财稳享鑫荣日日开 13 号理财产品投资协议书（以下简称“投资协议书”）、交银理财稳享鑫荣日日开 13 号理财产品说明书（以下简称“产品说明书”）及本产品对应的投资者权益须知（以下简称“投资者权益须知”）等《交银理财稳享鑫荣日日开 13 号理财产品合同》全部文件，充分了解并清楚知晓理财产品的风险，愿意承担相关风险，接受本风险揭示书、投资协议书、产品说明书及本产品对应的投资者权益须知等交银理财稳享鑫荣日日开 13 号理财产品合同全部文件的内容。本人/本公司（单位）确认理解投资本理财产品将涉及的所有风险，并将承担且有能力承担该等风险。

本人/本公司（单位）购买本理财产品的资金为合法自有资金，不存在使用贷款、发行债券等筹集的非自有资金投资理财产品的情形，本人/本公司（单位）承诺投资于本理财产品使用的资金来源合法合规，并且系为合法之目的投资本理财产品，而非为洗钱等违法违规之目的，本人/本公司（单位）将配合管理人或者销售机构为反洗钱、反恐怖融资、制裁合规、反电信网络诈骗等合规管理以及非居民金融账户涉税等开展的尽职调查等措施，包括但不限于管理人或销售机构为前述目的所进行的客户身份识别、风险评估与管理、大额交易与可疑交易报告、尽职调查等，并且本人/本公司（单位）将及时、真实、准确、完整地向管理人或销售机构提供身份信息、资金来源信息以及前述措施所需要的各项信息。

本人/本公司（单位）知晓并确认，管理人或销售机构有权根据法律法规、监

管政策的变化而不时更新反洗钱、反恐怖融资、制裁合规、反电信网络诈骗、反欺诈或涉及其他刑事犯罪活动等合规管理相关措施以及非居民金融账户涉税尽职调查要求，本人/本公司（单位）将持续配合管理人或销售机构不时更新的措施和要求。若本人/本公司（单位）未遵守前述各项承诺，或触发根据前述法律法规或监管政策要求认定的风险事项，管理人有权依据法律法规或监管政策要求采取相应措施，并有权提前终止理财产品销售文件、单方面赎回本人/本公司（单位）届时持有的理财产品而无需事先通知本人/本公司（单位）或征得本人/本公司（单位）的同意，本人/本公司（单位）将自行承担该等后果（包括遭受本金损失并丧失获得投资回报的机会等）。

▲▲经代销机构评估，本人/本公司（单位）的风险承受能力评级结果为：-----，如超过十二个月未进行风险承受能力评估或影响本人/本公司（单位）风险承受能力的因素发生变化，本人/本公司（单位）将于再次购买理财产品时及时完成风险承受能力评估。

▲▲须投资者亲笔抄录以下内容：“本人/本公司（单位）已经阅读风险揭示，愿意承担投资风险。”

个人投资者（签名）：

日期：

机构投资者（盖章）：

机构投资者法定代表人或授权代表（签名或盖章）：

日期：

（本风险揭示书共有两份签名文本，第一联代销机构留存，第二联投资者留存。）

交银理财稳享鑫荣日日开 13 号理财产品

投资协议书

交银理财有限责任公司（以下简称“交银理财”或“产品管理人”）与其发行理财产品的投资者经平等友好协商，本着自愿、诚实信用的原则，就交银理财向投资者提供的理财产品，达成如下协议（以下简称“本协议”）。本协议为本理财产品合同不可分割之组成部分：

一、双方权利和义务

（一）产品管理人声明与保证

1. 产品管理人具有开办理财业务的经营资质，保证以诚实信用、勤勉谨慎的原则管理和运用理财资金。

2. 产品管理人具有完全适当的资格和能力订立与履行本理财产品合同。

▲▲ 3. 代销机构未经投资者专门授权，不得将投资者个人信息及相关理财产品销售信息提供其他第三方机构和个人，法律、行政法规和国家金融监督管理总局另有规定的除外。

▲▲ 4. 产品管理人在此特别披露：代销机构为产品管理人的关联方，产品管理人聘请其担任代销机构已履行了现行法律法规和监管规定所规定必须履行的程序。

（二）投资者声明与保证

1. 投资者为符合法律法规和监管规定的不特定社会公众，能够自行识别、判断和承担理财产品的相关风险。

2. 投资者具有完全民事行为能力，有完全适当的资格与能力订立并履行本理财产品合同，不存在法律、行政法规有关规定禁止或限制投资理财产品的行为。

（适用于个人投资者）

3. 投资者保证以真实身份投资本理财产品，保证提供给产品管理人和代销机构的信息和资料均真实、准确、完整、合法、有效。如投资者的信息和/或资料发生变更，应当及时书面告知产品管理人或代销机构。

4. 投资者确认签署和履行理财产品合同系其真实意思表示，已经按照其章程

或者其它内部管理文件的要求取得合法、有效的授权（适用于机构投资者），且不会违反对其有约束力的任何合同和其他法律文件；投资者已经取得签订和履行理财产品合同所需的一切有关批准、许可、备案或者登记。

5. 投资者声明熟悉理财产品类型特征及不同销售渠道的法律法规规定。

6. 投资者承诺：如委托他人购买本产品，代理人须出具具有法律效力的授权委托书。

7. 投资者保证理财投资资金来源和用途合法，保证可向产品管理人和代销机构提供合法筹集的证明文件。

8. 投资者不利用本理财业务及本理财产品合同项下理财产品从事违法活动。

9. 投资者保证遵守国家反洗钱法律、法规及相关政策要求，不从事涉及洗钱、恐怖融资、逃税、逃废债务、套取现金等违法违规活动，积极配合管理人/销售机构根据反洗钱、反恐怖融资、制裁合规、反电信网络诈骗等合规管理及非居民金融账户涉税信息尽职调查等相关法律法规要求开展投资者身份识别、交易记录保存、投资者身份及交易背景尽职调查、风险评估和管理、大额和可疑交易报告等各项反洗钱和反恐怖融资工作，并按要求提供相关信息和证明材料。

10. 投资者确认，投资者及其关联方（主要指企业投资者的授权办理人、法定代表人/负责人、董事、控股股东、实际控制人、受益所有人等直接或间接关联方）不属于联合国及有关国际组织、中国以及相关国家和地区、地区性组织/机构发布的制裁名单，不位于被上述国际组织、国家、组织/机构制裁的国家和地区；不属于联合国安理会及其他国际组织、国家和地区以及中国人民银行、中国公安部等中国有权机关发布的洗钱和恐怖活动组织及人员名单；不位于上述国际组织、国家和地区发布的洗钱及恐怖融资高风险国家和地区。

11. ▲▲ 投资者承诺投资资金为自有资金，投资者保证不使用贷款、发行债券等筹集的非自有资金投资理财产品，保证投资本理财产品不存在违反监管要求的产品嵌套，以及以投资本理财产品规避投资范围、杠杆约束等监管要求等违规行为。

12. ▲▲ 投资者知晓并同意：产品管理人有权根据适用的法律法规、监管规定或要求，以及为投资者提供理财服务的目的，按照以下方式处理投资者的个人信息：

(1) 为符合监管规定关于投资者尽职调查、登记报送及反洗钱监管的要求，产品管理人将根据法律法规及监管部门的要求收集、存储、使用投资者个人信息、持有理财产品信息以及理财产品交易明细信息，并在法律法规或监管部门要求的情况下向有权机关进行登记或上报，由其对投资者的个人信息进行处理。

(2) 为完成理财产品销售流程，产品管理人将向代销机构反馈投资者的理财账号信息，由其对投资者的个人信息进行存储、使用以完成上述流程。

(3) 为及时、准确地响应投资者的投诉，并向投资者提供与产品有关的其他服务，产品管理人将收集、存储、使用投资者个人信息、持有理财产品信息以及理财产品交易明细信息。

如投资者向代销机构提出投诉的，为响应此类投诉请求，产品管理人还可能向代销机构提供投资者个人信息、持有理财产品信息以及理财产品交易明细信息，由其对投资者的个人信息进行存储、使用以响应相关投诉。

(4) 根据适用的法律法规、监管规定、司法部门、监管机构及其他有权机关的要求，为完成相关司法或行政程序，产品管理人还可能需要按照相关规定或有权机关的指示，在必要范围内向有权机关或代销机构提供投资者的个人信息，由其对投资者的个人信息进行处理，以符合法律法规、监管规定、司法部门、监管机构或其他有权机关的要求，完成相关司法或行政程序。

在前述目的所需或法律法规允许的范围收集、使用、存储的投资者的个人信息，产品管理人仅会在为实现处理目的所必要的最短期限或法律法规要求的期限内对前述个人信息进行保存。如投资者拒绝提供前述个人信息，则可能会导致相应的处理目的无法实现，并可能影响与理财产品有关的服务。如投资者需就前述个人信息主张权利的，可以通过本理财产品合同所载明的联络方式联系产品管理人。就前述投资者个人信息，产品管理人确认将遵循《个人信息保护法》等法律法规的要求履行保护义务并承担保密责任。

(三) 双方同意

1. 未经产品管理人同意，投资者不得以本理财产品合同或本理财产品合同项下的任何权利、利益、权益（包括单独和整体）为投资者和/或任何第三人的债务设定担保或其他权益。

2. 未经产品管理人同意，投资者不得向任何第三人转让、赠与本理财产品合

同或本理财产品合同项下的任何权利、利益、权益（包括单独和整体）。

3. 产品管理人不承担对第三人支付本产品项下投资者应得清算分配金额以及相关权益的责任，法律法规另有规定的除外。

4. 本理财产品合同项下理财业务不受代销机构存款保险机制或其他保障机制保障。

▲▲5. 本理财产品运作过程中涉及的各纳税主体，其纳税义务按国家税收法律、法规执行。除法律法规特别要求外，投资者应缴纳的税收由投资者负责，产品管理人不承担代扣代缴或纳税的义务。理财产品运营过程中发生的应由理财产品承担的增值税应税行为，由产品管理人申报和缴纳增值税及附加税费，该等税款直接从理财产品账户中扣付缴纳。

6. 投资者在此授权并同意管理人享有以下权利：

(1) 根据法律法规和监管规定，以其固有财产先行垫付因处理本理财产品相关事务所支出的理财产品费用及税费的，对理财产品资金享有优先受偿的权利。

(2) 在理财产品投资过程中发生任何争议，代表理财产品进行维权，行使包括但不限于提起诉讼/仲裁、申请保全/执行等权利，由此产生的费用由理财产品承担。

(3) 由于投资管理或者获取投资标的的需要，支付投后管理费、项目推荐费、财务顾问费等相关费用。

7. 产品管理人按照理财产品合同的约定办理理财产品的认（申）购、赎回，暂停或者开放认（申）购、赎回等业务的，将按照理财产品合同约定的信息披露方式向投资者说明具体原因和依据。

二、适用法律与争议解决

1. 本理财产品合同适用中华人民共和国法律（为本理财产品合同目的，不包括香港特别行政区、澳门特别行政区和台湾地区）。

▲▲2. 本理财产品合同项下一切争议，双方协商不成的，应向产品管理人所在地有管辖权的人民法院提起诉讼，双方在本理财产品合同或补充协议中另有约定的除外。

3. 诉讼期间，未涉及争议的条款仍需履行。

三、其他

(一) 投资者确认其已了解本产品所对应的理财产品合同的构成与相关内容,《风险揭示书》、《投资协议书》、《理财产品说明书》、《投资者权益须知》等有关文件共同构成一份完整且不可分割的理财产品合同,具有同等效力。

(二) 投资者签署本协议即视为投资者已经阅读并认可理财产品合同(包括但不限于《风险揭示书》、《投资协议书》、《理财产品说明书》、《投资者权益须知》等文件)的全部内容,并已就投资于本产品做出独立的判断。

▲▲四、违约责任

除法律法规、监管规定另有要求或双方另有约定外,任何一方不履行或不完全履行理财产品合同约定的,应承担违约责任。

▲▲五、免责条款

由于不可抗力、法律法规或监管规定变化等其他非产品管理人所能控制的原因导致的损失,以及理财产品合同中约定的其他免责事项,产品管理人不承担责任,双方在补充协议/补充条款中另有约定的除外,但前述约定不免除因产品管理人过错导致的依法应由产品管理人承担的责任。

六、生效条款

本理财产品合同经个人投资者签名/机构投资者法定代表人或授权代表签名或盖章并加盖公章或合同专用章、缴纳认购或申购资金并经管理人登记系统确认份额后生效。

个人投资者如通过适用的代销机构电子渠道签署本理财产品合同、购买本产品的,本理财产品合同自个人投资者确认“本人已阅读以上《理财产品合同》、《代理销售理财产品协议书》,充分了解并清楚知晓本产品的风险,愿意承担相关风险”等内容(具体以代销机构展示页面为准),缴纳认购或申购资金后经相关电子渠道页面显示投资者已成功购买并确认份额后生效。

机构投资者如通过适用的代销机构电子渠道签署本理财产品合同、购买本产品的,本理财产品合同自机构投资者有权电子渠道用户登录电子渠道,在相应界面点击“确认”按钮(具体以代销机构展示页面为准),缴纳认购或申购资金后经相关电子渠道页面显示机构投资者已成功购买并确认份额后生效。

交银理财稳享鑫荣日日开 13 号理财产品说明书

产品销售名称: 交银理财稳享鑫荣日日开 13 号私银安鑫版理财产品

产品销售代码:5811225008

重要须知

《交银理财稳享鑫荣日日开13号理财产品合同》（以下简称理财产品合同）包括风险揭示书、投资协议书、产品说明书和投资者权益须知。本理财产品只根据理财产品合同所载的资料操作。

本理财产品仅向依据中华人民共和国有关法律法规及其他监管规定可以购买本类理财产品的投资者（以下简称投资者）发售。本产品为非保本浮动收益型、固定收益类、净值型产品，任何预期收益、预计收益、测算收益或类似表述均不具有法律效力，不代表投资者可能获得的实际清算分配金额，亦不构成对本理财产品的任何应分配金额承诺，仅供投资者作出投资决定时参考。

在购买本产品前，请投资者认真阅读本理财产品合同，特别是标记▲▲及★的条款，投资者若对本理财产品合同的内容有任何疑问，请向管理人或向代销机构各营业网点咨询。

基本定义

在本产品说明书中，除非上下文另有明确约定，下列用词将具有如下含义：

1. 参与主体用语

(1) **管理人/产品管理人/理财产品管理人/本机构**：指交银理财有限责任公司（以下简称“交银理财”）。

(2) **托管人/托管机构**：指交通银行股份有限公司（以下简称“交通银行”）。

(3) **代销机构/销售机构**：指交通银行。

(4) **投资者**：指符合相关法律法规、监管规定要求的，可以购买理财产品的自然人、法人和其他组织。其中，**个人投资者**指符合相关法律法规、监管规定要求的，经管理人或代销机构的个人投资者投资风险承受能力评估体系评定为适合的自然人；**机构投资者**指符合相关法律法规、监管规定要求的法人和其他组织。个人投资者和机构投资者合称投资者。

(5) 投资合作机构：投资合作机构包括但不限于理财产品所投资资产管理产品的发行机构、根据合同约定从事理财产品受托投资的机构以及与理财产品投资管理相关的投资顾问等；主要职责为进行受托资金的投资管理，根据合同约定从事受托投资或提供投资顾问等服务，具体职责以管理人与投资合作机构签署的合同为准。本理财产品投资合作机构依据监管要求进行名单制管理，所有合作机构均经过交银理财相关制度流程选任，符合准入标准和程序。本理财产品投资合作机构可能包括但不限于：交银国际信托有限公司、交银施罗德基金管理有限公司、交银施罗德资产管理有限公司、交银金融资产投资有限公司、交银国际控股有限公司等。

(6) 国家金融监督管理总局：指原中国银行保险监督管理委员会，现国家金融监督管理总局。

2. 法律文件用语

(1) 理财产品销售文件：指理财产品合同与销售（代理销售）协议书的合称，以及对该文件的有效修改或补充。

(2) 理财产品合同/本理财产品合同：指《交银理财稳享鑫荣日日开 13 号理财产品合同》，包括风险揭示书、投资协议书、产品说明书、投资者权益须知，以及对该文件的有效修改或补充。

(3) 风险揭示书：指作为《交银理财稳享鑫荣日日开 13 号理财产品合同》不可分割组成部分的风险揭示书，以及对该文件的有效修改或补充。

(4) 投资协议书：指作为《交银理财稳享鑫荣日日开 13 号理财产品合同》不可分割组成部分的投资协议书，以及对该文件的有效修改或补充。

(5) 产品说明书/本产品说明书/本理财产品说明书：指作为《交银理财稳享鑫荣日日开 13 号理财产品合同》不可分割组成部分的产品说明书，以及对该文件的有效修改或补充。

(6) 投资者权益须知：指作为《交银理财稳享鑫荣日日开 13 号理财产品合同》不可分割组成部分的投资者权益须知，以及对该文件的有效修改或补充。

3. 理财产品用语

(1) 理财产品/产品：指交银理财稳享鑫荣日日开 13 号理财产品。

(2) **理财产品份额/产品份额**：指投资者持有本理财产品的单位数额。投资者基于其所持有的理财产品单位数额享有理财产品利益、承担理财产品风险。

★(3) **理财产品份额类别/产品份额类别**：指管理人有权根据投资者购买理财产品的金额、适合的投资者、销售机构等因素，对投资者所持有的理财产品份额设置不同的理财产品份额类别，产品份额类别为本产品项下某一类产品份额。

★(4) **产品销售名称**：指本理财产品可能存在不同产品份额类别，管理人在理财产品销售管理过程中为区分不同产品份额类别，在同一理财产品名称下设置的产品销售名称。

★(5) **产品销售代码**：指本理财产品可能存在不同产品份额类别，管理人在理财产品销售管理过程中为区分不同产品份额类别，在同一理财信息登记系统产品登记编码项下设置的内部识别码。

(6) **理财产品资产净值/产品资产净值**：产品资产净值=产品资产总值-产品负债总值。产品资产总值是指产品拥有的各类有价证券、银行存款、应收款项及其他资产的价值总和。产品负债总值是指产品运作及融资时形成的负债价值总和，包括融资资金本息、应付各项费用（包括销售手续费、固定管理费、托管费以及其他费用等）、应付税金及其他应付款项等。

(7) **理财产品单位净值/产品单位净值**：指理财产品份额的单位净值，即每1份理财产品份额以人民币计价的价格。理财产品单位净值=当日产品资产净值/当日产品份额总额，单位净值保留至小数点后四位（舍位法），投资者按该理财产品单位净值进行理财产品申购、赎回和获得产品终止时的分配。

(8) **理财产品单位累计净值/产品单位累计净值**：指理财产品单位净值累加每1份理财产品份额自产品成立以来的分红除权的金额（若有），所得的每1份理财产品份额价值。

(9) **理财产品估值**：指计算评估理财产品资产以确定理财产品单位净值的过程。

(10) **业绩比较基准**：指管理人基于过往投资经验及对产品存续期投资市场波动的预判而对本产品所设定的投资目标，业绩比较基准不代表本产品的未来表现和实际收益，或管理人对本产品进行的收益承诺。

(11) **认购**：指在理财产品的募集期内，投资者申请购买理财产品份额的行为。

(12) **申购/赎回**：指在理财产品的产品开放期内，投资者申请购买或卖出理财产品份额的行为。

(13) **大额赎回**：指在本理财产品存续期间任一工作日，若产品的净赎回总份额超过前一个工作日产品总份额的 10%，即为大额赎回。

(14) **固定收益类理财产品**：投资于存款、债券等债权类资产的比例不低于 80%的理财产品。

4. 期间与日期

(1) **工作日**：指交易所市场（上海证券交易所和深圳证券交易所）开放的工作日。

(2) **募集期**：指理财产品成立前，理财产品管理人接受理财产品认购的时间。

(3) **产品存续期**：指自理财产品成立日起，至理财产品终止日的期间。

(4) **清算期**：自本理财产品终止日（不含）至投资者理财本金及收益到账日（含）之间为本理财产品的清算期。清算期原则上不得超过 5 个工作日，清算期超过 5 个工作日的，理财产品终止日前，管理人将提前 2 个工作日通过代销机构网站或管理人网站发布相关信息公告通知投资者。

(5) **申购/赎回申请日**：投资者在工作日 16:00（不含）之前提出的申购/赎回申请，视为当日的申购/赎回申请，申购/赎回申请日为提出申购/赎回申请当日；投资者在工作日 16:00（含）之后或非工作日提出的申购/赎回申请，视为提出申购/赎回申请之日的下一工作日的申购/赎回申请，申购/赎回申请日为提出申购/赎回申请之日的下一工作日。

5. 不可抗力

指理财产品各方不能预见、不能避免且不能克服的客观情况，该事件妨碍、影响或延误任何一方依理财产品合同履行其全部或部分义务。该事件包括但不限于：

(1) 地震、台风、海啸、洪水、火灾、停电、瘟疫；

(2) 战争、政变、恐怖主义行动、骚乱、罢工；

(3) 新的适用法律或国家政策的颁布或实施、对原适用法律或国家政策的修改；

(4) 国家金融监督管理总局或其他有权机关要求终止理财产品（该等要求不可归责于任何一方）；

(5) 因理财产品各方和/或其关联方运营网络系统遭受黑客攻击、电信部门技术调整或故障等原因而造成的理财产品各方和/或其关联方之服务、营业的中断或者延迟。

6. 其他

(1) **中国**：指中华人民共和国（为本理财产品合同目的，不包括香港特别行政区、澳门特别行政区和台湾地区）。

(2) **元**：指人民币元。

(3) **适用法律**：指在理财产品合同签署和履行过程中，中国任何立法机构、政府部门、银行间交易商协会、证券交易所、证券登记结算机构、基金业协会依法颁布的，适用于本理财产品相关事宜的法律、行政法规、地方法规、部委规章、地方政府规章、规范性文件、规则、通知、须知、业务指南、指引或操作规程，及其有效的修改、更新或补充。

(4) **时间**：受理时间、信息公布的相关时间以产品管理人业务处理系统记录的北京时间为准。

产品说明部分

一、产品概况和基本信息

产品名称	交银理财稳享鑫荣日日开 13 号理财产品
理财信息登记系统产品登记编码	Z7000924001570，投资者可依据该登记编码在中国理财网（www.chinawealth.com.cn）上查询产品信息。
产品销售名称	★B 类份额：交银理财稳享鑫荣日日开 13 号私银安鑫版理财产品
产品销售代码	★B 类份额：5811225008
★产品份额类别	<p>1. 产品份额类别：B 类份额</p> <p>2. 本产品根据投资者购买理财产品的金额、适合的投资者、销售机构等因素，对投资者所持有的理财产品份额设置不同的理财产品份额类别。</p> <p>3. 本产品可能设置不同的理财产品份额，每类理财产品份额可能将单独设置以下内容：</p> <p>（1）产品销售名称</p> <p>（2）产品销售代码</p> <p>（3）钞汇标志</p> <p>（4）销售机构</p> <p>（5）适合的投资者</p> <p>（6）销售手续费率</p> <p>（7）业绩比较基准</p> <p>（8）认购/申购投资起点金额及递增金额</p> <p>（9）单笔最大购买金额、累计购买金额、最少赎回份额等认购/申购和赎回的数量限制</p> <p>（10）最低持有份额</p> <p>（11）产品规模上限</p> <p>4. 投资者可根据实际情况自行选择认购/申购的产品份额类别。</p> <p>▲▲不同类别的理财产品份额可能在产品份额净值的计算结果、信息披露渠道、销售手续费率及业绩比较基准等方面存在差异，具体以对应的理财产品合同之约定为准。</p>

	<p>▲▲本理财产品合同所列示产品份额类别仅为本产品项下某一类产品份额类别,其他类别的产品份额项下相关约定以对应的理财产品合同及产品管理人的信息披露为准。</p> <p>▲▲产品管理人有权在本理财产品项下增设新的产品份额类别,届时,产品管理人将依据本理财产品合同的约定进行信息披露。</p>
投资及收益币种	人民币
募集方式	公募
运作方式	开放式
适合的投资者	<p>符合相关法律法规、监管规定要求的,经管理人或代销机构的个人投资者投资风险承受能力评估体系评定为适合的自然人。</p> <p>▲▲本理财产品不允许单一投资者持有份额超过本理财产品总份额50%。</p>
管理人	交银理财
托管人	交通银行
产品类型	固定收益类、非保本浮动收益型
产品风险评级	<p>较低风险产品(R2)(本评级为交银理财内部评级,仅供参考)</p> <p>▲▲本理财产品通过代销机构渠道销售的,理财产品评级应当以代销机构最终披露的评级结果为准。</p> <p>▲▲在本理财产品存续期内,本理财产品风险等级可能会进行调整。</p>
销售区域	中国
产品规模	▲▲产品管理人可根据市场和产品运行情况调整产品规模上下限。
募集期	<p>2025年1月3日8:30(含)-2025年1月6日16:00(不含)。产品管理人有权根据市场情况提前结束或延长募集期并相应调整产品成立日。</p> <p>▲▲如经管理人判断需提前结束或延长募集期,管理人将提前在代销机构网站或管理人网站公告。</p>
产品的认购	投资者可在募集期内购买本产品,投资者认购资金将被实时冻结,并于产品成立日由代销机构划款,产品管理人在产品成立日确认产品份额。

	<p>▲▲本理财产品若发生非因管理人主观因素导致突破单一投资者持有份额超过本理财产品总份额 50%的情况，在单一投资者持有比例降至 50%以下之前时，管理人可拒绝或暂停接受该投资者的认购申请。</p>
产品成立日	2025 年 1 月 7 日
产品封闭期	2025 年 1 月 7 日至 2025 年 1 月 21 日
产品开放期	2025 年 1 月 22 日至产品终止日（不含）
工作日	指交易所市场（上海证券交易所和深圳证券交易所）开放的工作日
产品开放日和交易时间	产品开放期内的每一个自然日 0:00-24:00。
产品终止日	持续运作，产品管理人有权根据实际情况终止，详见“产品说明部分”第六条（一）“产品的终止”。
净值公布	<p>产品成立后的每个工作日为估值日。</p> <p>产品管理人于估值日后的两个工作日内公布估值日产品单位净值。</p>
投资起点	<p>★B 类份额：经代销机构评定为私银客户的投资起点为 1 元起，以 1 元为单位递增。（具体以销售机构信息为准）</p> <p>单户持仓上限 10 亿份。</p>
产品的申购及赎回	<p>1. 申购和赎回申请受理时间：投资者可在产品开放期内产品开放日的交易时间提出申购、赎回申请。</p> <p>2. 申购的确认时间：投资者在工作日 16:00（不含）之前提出的申购申请，视为当日的申购申请，申购申请日为提出申购申请当日；投资者在工作日 16:00（含）之后或非工作日提出的申购申请，视为提出申购申请之日的下一工作日的申购申请，申购申请日为提出申购申请之日的下一工作日。投资者提出申购申请后，投资资金将实时冻结，并于申购确认日扣划，申购确认日是申购申请日（含）后第一个工作日。资金冻结期间将按照代销机构公布的人民币活期存款利率计算活期存款利息，该等利息不作为申购资金扣收。投资者实际申购份额以产品管理人确认份额为准。产品管理人确认投资者申购申请的，投资者自申购申请确认日起持有理财产品份额。</p> <p>3. 赎回的确认时间：投资者在产品开放期内产品开放日的交易时间可</p>

	<p>提出赎回申请。投资者在工作日 16:00（不含）之前提出的赎回申请，视为当日的赎回申请，赎回申请日为提出赎回申请当日；投资者在工作日 16:00（含）之后或非工作日提出的赎回申请，视为提出赎回申请之日的下一工作日的赎回申请，赎回申请日为提出赎回申请之日的下一工作日。赎回确认日是赎回申请日（含）后第一个工作日。投资者实际赎回份额以产品管理人确认份额为准，赎回资金将于赎回确认日后两个工作日内到账。具体到账时间以代销机构提示为准。</p> <p>4. 申购/赎回价格：申购/赎回申请日的产品单位净值。</p> <p>▲▲5. 大额赎回：本理财产品存续期间任一工作日，若产品净赎回总份额超过前一个工作日产品总份额的 10%，为大额赎回。管理人有权根据理财产品的资产组合状况决定接受全额赎回申请或按比例接受赎回申请。对于超出赎回比例部分，投资者可以选择是否连续赎回；如投资者不选择连续赎回，则系统将自动停止赎回交易；如投资者选择连续赎回，则超过赎回比例部分，将于下一工作日由系统自动发起赎回确认，顺延至下一工作日的赎回申请不享有优先确认权。</p> <p>▲▲本理财产品若发生非因管理人主观因素导致突破单一投资者持有份额超过本理财产品总份额 50%的情况，在单一投资者持有比例降至 50%以下之前时，管理人可拒绝或暂停接受该投资者的申购申请。</p>
业绩比较基准	<p>★B 类份额：业绩比较基准：1.05%-1.85%/年，生效日期：2026 年 5 月 22 日。</p> <p>本产品合同中任何业绩比较基准、测算收益或类似表述均属不具有法律约束力的用语，不代表投资者可能获得的实际收益，亦不构成交银理财对本理财产品的任何收益承诺。</p> <p>产品管理人可根据市场情况调整业绩比较基准，并至少于调整之日前 2 个工作日进行公告。投资者每笔份额适用的业绩比较基准指该笔份额申购确认日当日有效的最新业绩比较基准。</p> <p>本理财产品为固定收益类产品，拟投资于债权类资产，并适当配置优先股等权益类资产和金融衍生品类资产，其中投资金融衍生品仅限于</p>

	<p>以套期保值为目的的国债期货。</p> <p>根据产品投资范围和投资周期，判断不同资产在经济周期的不同阶段的相对投资价值，确定不同资产在组合资产中的配置比例，采取择时择券策略、标的选择、杠杆套息策略、骑乘收益策略、基金优选策略，综合评估宏观经济环境、债券市场的历史走势，参照近期利率水平、中债综合财富指数收益率等情况，考虑资本利得收益并结合产品投资策略进行综合测算。基于本产品的投资特点，考虑到资产的信用利差、久期敞口以及流动性溢价，预判业绩比较基准的波动幅度。扣除相关税费成本之后，综合得到产品业绩比较基准下限为 1.05%/年，产品业绩比较基准上限为 1.85%/年。</p> <p>▲▲业绩比较基准是本机构基于产品性质、投资策略、过往经验等因素对产品设定的投资目标，业绩比较基准不是预期收益率，不代表产品的未来表现和实际收益，不构成对产品收益的承诺。</p>
▲▲产品费用	<ol style="list-style-type: none"> 1. 认购/申购/赎回费率：本理财产品暂不收取认购/申购/赎回费； 2. 销售手续费率：★B类份额：0.25%/年； 3. 固定管理费率：0.12%/年； 4. 托管费率：0.02%/年； 5. 产品运作和清算中产生的其他资金汇划费、结算费、交易手续费、注册登记费、信息披露费、账户服务费、审计费、律师费等，按照实际发生时从理财产品中列支； 6. 产品承担的费用还包括投后管理费、项目推荐费、财务顾问费等，按照实际发生时从理财产品中列支； 7. 超额业绩报酬：本产品不收取。
税款	<p>根据相关税收法律法规规定，本产品运营过程中产生的税费，由理财产品承担。投资者从理财产品取得的收益应纳税款由投资者自行申报及缴纳，管理人不承担相关代扣代缴或纳税义务。</p>

二、投资运作

（一）投资范围

1. 本产品投资于符合监管要求的资产，主要投资范围包括但不限于（以下比

例若无特别说明，均包含本数）：

直接或通过资产管理产品投资债权类资产，包括但不限于银行存款、同业存款和债券回购等货币市场工具；同业存单、国债、政策性金融债、地方政府债、商业性金融债、超短期融资券、短期融资券、中期票据(包括永续中票)、企业债、公司债(包括可续期公司债)、非公开定向债务融资工具、资产支持证券、次级债(包括二级资本债)、可交换公司债券和可转换公司债券等银行间市场、证券交易所市场及经国务院同意设立的其他交易市场的债券及债务融资工具；境内外发行的货币型公募证券投资基金和境内外发行的债券型公募证券投资基金等；境外发行的货币市场工具、境外发行的债券、境外发行的票据和境外发行的资产支持证券；以上债权类资产占产品资产总值的比例为80%-100%；

直接或通过资产管理产品投资权益类资产，包括但不限于境内外发行的优先股等；以上权益类资产占产品资产总值的比例为0%-5%；

直接或通过资产管理产品投资金融衍生品类资产，包括但不限于境内外发行的国债期货等；以上金融衍生品类资产占产品资产总值的比例为0%-1%。

▲ ▲ 2. 特别提示：

(1) 非因产品管理人原因导致本理财产品合同项下理财产品投资突破前述投资比例限制的，产品管理人将在所投资的流动性受限资产可出售、可转让或者恢复交易之日起 15 个交易日内调整至上述投资比例内。

(2) 在本产品存续期内，前述投资比例暂时超出浮动区间且可能对产品单位净值产生重大影响的，产品管理人将根据本理财产品合同约定向投资者进行信息披露。

(3) 本理财产品可能按照国务院金融管理部门相关规定开展回购业务。

(4) 本理财产品若持有因可交换公司债券或可转换公司债券转股所形成的股票，将在其可交易之日起15个交易日内卖出。

(二) 投资限制

1. 产品的资产总值不得超过产品资产净值的140%。
2. 现金或期限在1年以内的国债、中央银行票据和政策性金融债券的资产总额不得低于产品资产净值的5%。
3. 持有单只证券或单只公募证券投资基金的市值不得超过该理财产品净资产

的10%。

4. 本产品投资金融衍生品类资产仅限于以套期保值为目的的国债期货，以保证金计占产品资产总值的比例为0%-1%。

5. 本产品投资权益类资产与金融衍生品类资产（以保证金计）合计占产品资产总值的比例不超过5%。

6. 本产品投资权益类资产仅限于优先股。

（三）投资策略

本理财产品通过判断不同资产在经济周期的不同阶段的相对投资价值，确定不同资产在组合资产中的配置比例，采取择时择券策略、标的选择、杠杆套息策略、骑乘收益策略、基金优选策略，实现资产组合的稳健增值。

▲▲本产品业绩比较基准由产品管理人依据本理财产品的投资范围及比例、投资策略，并综合考量市场环境等因素测算。业绩比较基准是本机构基于产品性质、投资策略、过往经验等因素对产品设定的投资目标，不代表产品的未来表现和实际收益，不构成对产品收益的承诺。

（四）拟投资市场和资产的风险评估

本理财产品属于固定收益类理财产品，拟投资市场和资产可能面临的风险如下：

1. 投资于债券的可能风险：国家政策、经济周期、利率、汇率等因素可能发生的变化导致的市场风险；债券发行人的经营状况、信用质量降低等可能发生的变化导致的信用风险；非公开定向债务融资工具可能的流通和转让限制导致的流动性风险等。

2. 投资于资产支持证券的可能风险：资产支持证券项下的基础资产现金流可能未能及时完整取得导致的信用风险；资产支持证券可能的市场成交量不足、缺乏意愿交易对手导致的流动性风险等。

3. 投资于权益类资产的可能风险：国家政策、经济周期、利率、汇率等因素可能发生的变化导致的市场风险；本理财产品将投资股票等权益类资产，包括但不限于境内外上市公司优先股等，由于公司经营受多种因素影响，如果理财所投资的公司经营不善，其股票价格可能下跌，或者能够用于分配的利润减少，使理财产品投资收益下降的风险。境内外上市公司优先股等可能的流通和转让限制导

致的流动性风险等。

4. 投资于金融衍生品类资产的可能风险：因政策、经济周期、利率、汇率等因素可能发生的变化导致的市场风险；因资产交易量不足、缺乏意愿交易对手等因素导致的流动性风险；因交易对手未履约导致的信用风险等。

以上风险仅为列举性质，未能详尽列明拟投资市场和资产面临的全部风险和可能导致投资者投资本金及收益损失的所有因素。

三、产品的托管机构和代销机构的基本信息和主要职责

（一）托管人基本信息：

交通银行股份有限公司

法定代表人：任德奇

注册地址：中国（上海）自由贸易试验区银城中路 188 号

▲▲产品管理人在此特别披露：托管人为产品管理人的关联方，产品管理人聘请其担任托管人已履行了现行法律法规和监管规定所规定必须履行的程序，产品管理人、投资者同意并接受理财产品由托管人托管。

（二）托管人主要职责：

1. 安全保管理理财产品财产；
2. 为理财产品开立银行托管账户、证券账户等；
3. 确认与执行理财产品资金划拨指令，办理理财产品资金的收付，核对理财产品资金划拨记录；
4. 建立与理财产品管理人的对账机制，复核理财产品资产净值、理财产品份额申购、赎回价格，及时核查投资资金的支付和到账情况；
5. 监督理财产品投资运作；
6. 办理与理财产品托管业务活动相关的信息披露事项；
7. 保存理财产品托管业务活动的记录、账册、报表和其他相关材料；
8. 对理财产品投资信息和相关资料承担保密责任；
9. 国务院银行业监督管理机构规定及托管合同约定的其他职责。

（三）代销机构基本信息：

交通银行股份有限公司

注册地址：中国（上海）自由贸易试验区银城中路 188 号

客户服务热线：95559

（四）代销机构主要职责：

1. 宣传推介理财产品；
2. 为投资者办理理财产品认购、申购和赎回；
3. 在销售过程中对投资者进行身份识别和尽职调查；
4. 承担理财产品的投资者适当性和销售适当性管理职责；
5. 适用法律规定及理财产品销售文件约定的其他职责。

四、产品的认购和募集

（一）投资者向交银理财申请购买本理财产品合同项下的理财产品时应已经在代销机构开立活期存款账户。

（二）投资者应指定其开立在代销机构的相关账户作为清算账户。该账户用于产品管理人和投资者之间根据本理财产品合同办理的投资金额与清算分配金额等款项收付。投资者同意，代销机构制作的该账户收款、付款记录是证明该账户项下款项收付的有效凭证。

（三）本产品认购金额要求：

★B类份额：经代销机构评定为私银客户的投资起点为1元起，以1元为单位递增。（具体以销售机构信息为准）

（四）认购份额的计算： $\text{认购份额} = [\text{认购金额} - \text{认购费（若有）}] / \text{产品成立单位净值}$ ，产品成立单位净值为1。实际认购份额以产品管理人确认的份额为准。

（五）受理时间和确认时间：投资者可在产品募集期内购买本产品，投资者认购资金将被实时冻结，并于产品成立日由代销机构划款、产品管理人在产品成立日确认产品份额。

▲▲本理财产品若发生非因管理人主观因素导致突破单一投资者持有份额超过本理财产品总份额50%的情况，在单一投资者持有比例降至50%以下之前时，管理人可拒绝或暂停接受该投资者的认购申请。

（六）募集期的利息计算：募集期内，投资者交存认购资金至投资者清算账户当日（含）至募集期最后一日（不含）期间，按代销机构公布的人民币活期存款利率计算利息，该等利息不作为认购资金扣收。

（七）受理渠道：投资者可通过代销机构各营业网点、代销机构网上银行等电

子渠道等办理理财账户的开户及理财产品的购买手续。

(八) 购买撤销：募集期结束后，投资者不能撤销购买本产品。

(九) 产品成立：

募集期届满时，除发生本理财产品合同约定的理财产品不成立情形之外，理财产品成立。

▲▲募集期届满时，若募集资金未达到募集下限；或者市场、拟投资标的等情况发生重大变化导致可能影响产品正常成立或运作，产品管理人无法或者经其合理判断难以按照本理财产品合同向投资者提供本理财产品；或者法律法规、监管规定、国家政策发生变化导致产品管理人无法按照本理财产品合同向投资者提供本理财产品；或者不可抗力等其他可能影响本理财产品正常成立或运作的情况发生，产品管理人有权但无义务宣布本理财产品不成立。若理财产品不成立，产品管理人将于原定产品成立日起的2个工作日内将投资者理财资金退回代销机构，由代销机构退回投资者，产品成立日至资金退回到账日期间不计付利息。

▲▲(十)发生下列情形时，产品管理人可拒绝或暂停接受投资者的认购申请：根据法律法规或监管要求，如发生投资者未能满足管理人的客户尽职调查、大额和可疑交易监测及报告、反恐怖融资及制裁名单筛查等措施的配合义务时（包括但不限于未及时提供与更新身份资料等），或当投资者出现较高风险情形、本理财产品洗钱风险等级调整导致客户风险与产品洗钱风险等级不能匹配等情形发生，并且投资者无法采取有效措施降低该等风险情形的。

▲▲本理财产品项下投资者的应得清算分配金额全部支付前，如遇需查封、冻结投资者指定投资者清算账户的，代销机构应依法依规冻结账户，并应在相关款项入账后按相关法律法规、监管要求、有权机关要求处理资金。

五、产品的申购和赎回

(一) 申购/赎回规则

1. 本产品采用金额申购、份额赎回的原则，即申购以金额申请，赎回以份额申请。

2. 投资者可在产品开放期内产品开放日的交易时间提出申购、赎回申请。投资者在工作日 16:00（不含）之前提出的申购/赎回申请，在当日 16:00 之前可

以撤销；投资者在工作日 16:00（含）之后或非工作日提出的申购/赎回申请，在下一工作日 16:00 之前可以撤销。

▲▲本理财产品若发生非因管理人主观因素导致突破单一投资者持有份额超过本理财产品总份额 50%的情况，在单一投资者持有比例降至 50%以下之前时，管理人可拒绝或暂停接受该投资者的申购申请。

（二）申购/赎回的数额限制

1. 申购金额要求：

★B类份额：经代销机构评定为私银客户的投资起点为 1 元起，以 1 元为单位递增。（具体以销售机构信息为准）

2. 赎回份额要求：

投资者可以选择全额赎回或部分赎回本理财产品，最低赎回份额为 0.01 份，最低持有份额为 0.01 份。若投资者申请部分赎回后，其持有的产品剩余份额经管理人登记系统确认后少于 0.01 份，投资者应申请全额赎回理财产品，否则该部分赎回申请将不被受理。

（三）申购/赎回的受理和确认

1. 投资者在提交申购申请时须按受理渠道规定的方式备足申购资金，投资者在提交赎回申请时须持有足够的理财产品份额，否则所提交的申购、赎回申请无效。

2. 申购采用全额缴款方式。若申购不成功或无效，理财产品管理人将投资者已缴付的申购款项退还给投资者。

3. 申购的扣款和确认时间：投资者在工作日 16:00（不含）之前提出的申购申请，视为当日的申购申请，申购申请日为提出申购申请当日；投资者在工作日 16:00（含）之后或非工作日提出的申购申请，视为提出申购申请之日的下一工作日的申购申请，申购申请日为提出申购申请之日的下一工作日。投资者提出申购申请后，投资资金将实时冻结，并于申购确认日扣划，申购确认日是申购申请日（含）后第一个工作日。资金冻结期间将按照代销机构公布的人民币活期存款利率计算活期存款利息，该等利息不作为申购资金扣收。投资者实际申购份额以产品管理人确认份额为准。申购份额=〔申购金额-申购费（若有）〕/申购价格，

申购价格为申购申请当日的产品单位净值。产品管理人确认投资者申购申请的，投资者自申购申请确认日起持有理财产品份额。

4. 赎回的确认和到账时间：投资者在产品开放期内产品开放日的交易时间可提出赎回申请。投资者在工作日 16:00（不含）之前提出的赎回申请，视为当日的赎回申请，赎回申请日为提出赎回申请当日；投资者在工作日 16:00（含）之后或非工作日提出的赎回申请，视为提出赎回申请之日的下一工作日的赎回申请，赎回申请日为提出赎回申请之日的下一工作日。赎回确认日是赎回申请日（含）后第一个工作日。投资者实际赎回份额以产品管理人确认份额为准，赎回资金将于赎回确认日后两个工作日内到账。具体到账时间以代销机构提示为准。

▲▲（四）大额赎回

本理财产品存续期间任一工作日，若产品净赎回总份额超过前一个工作日产品总份额的 10%，为大额赎回。管理人有权根据理财产品的资产组合状况决定接受全额赎回申请或按比例接受赎回申请。对于超出赎回比例部分，投资者可以选择是否连续赎回；如投资者不选择连续赎回，则系统将自动停止赎回交易；如投资者选择连续赎回，则超过赎回比例部分，将于下一工作日由系统自动发起赎回确认，顺延至下一工作日的赎回申请不享有优先确认权。

（五）暂停申购

发生下列情形时，产品管理人可拒绝或暂停接受投资者的申购申请：

1. 因不可抗力导致理财产品无法正常运作；
2. 发生暂停理财产品估值情况时；
3. 当产品申购金额将导致产品规模大幅波动，为保护投资者利益时；
4. 根据法律法规或监管要求，当投资者未能满足管理人的客户尽职调查、大额和可疑交易监测及报告、反恐怖融资及制裁名单筛查等措施的配合义务时（包括但不限于未及时提供与更新身份资料等），或当投资者出现较高风险情形、本理财产品洗钱风险等级调整导致客户风险与产品洗钱风险等级不能匹配等情形发生，并且投资者无法采取有效措施降低该等风险情形时；
5. 其他产品管理人认为需要拒绝或暂停接受投资者的申购申请的情形。

（六）暂停赎回

发生下列情形时，产品管理人可暂停接受投资者的赎回申请：

1. 因不可抗力导致产品管理人不能支付赎回款项；
2. 发生暂停理财产品估值情况时；
3. 证券交易所或银行间市场出现异常，或因市场剧烈波动或其它原因导致产品的现金支付出现困难时；
4. 发生在本理财产品的产品开放期内连续 2 个以上开放日发生大额赎回时；
5. 根据法律法规或监管要求，当投资者未能满足管理人的客户尽职调查、大额和可疑交易监测及报告、反恐怖融资及制裁名单筛查等措施的配合义务时（包括但不限于未及时提供与更新身份资料等），或当投资者出现较高风险情形、本理财产品洗钱风险等级调整导致客户风险与产品洗钱风险等级不能匹配等情形发生，并且投资者无法采取有效措施降低该等风险情形时；
6. 其他产品管理人认为需要暂停赎回的情形。

产品管理人宣布暂停赎回本理财产品的，应根据本理财产品合同信息披露约定进行公告。

六、产品的终止和清算

（一）产品的终止

出现以下情况，产品管理人有权终止本理财产品：

1. 由于监管机构要求或法律法规规定需要终止产品的；
2. 因不可抗力及/或意外事件导致产品管理人无法继续履行产品合同约定事项的；
3. 遇有市场出现剧烈波动、异常风险事件等情形导致理财产品收益出现大幅波动或严重影响理财产品的资产安全；
4. 因理财资金被有权机关扣划等原因导致理财产品剩余资产无法满足相关法律法规规定、所投资市场要求或协议等相关法律文件约定，或者继续存续无法实现投资目标；
5. 相关投资管理机构或运用理财资金的第三方主体实施符合法律法规规定或协议等相关文件约定的行为导致理财产品被动终止；
6. 产品管理人根据市场情况认为需要终止产品的。

产品管理人终止本理财产品的，应提前公告本理财产品终止日、终止确认日、及产品终止后投资者应得理财本金及收益到账日，并根据本理财产品合同信息披露约定的渠道进行公告。

（二）产品的清算

1. 在本理财产品终止日，按投资者持有的理财产品份额和理财产品单位净值之乘积减去超额业绩报酬（若有）向投资者进行分配，分配时不收取赎回费。

2. 自本理财产品终止日（不含）至投资者理财本金及收益到账日（含）之间为本理财产品的清算期。清算期原则上不得超过 5 个工作日，清算期超过 5 个工作日的，理财产品终止日前，管理人将提前 2 个工作日通过代销机构网站或管理人网站发布相关信息公告通知投资者。

七、产品的费用

（一）费用的种类

本产品的费用包括销售手续费、固定管理费、托管费以及产品运作和清算中产生的其他资金汇划费、结算费、交易手续费、注册登记费、信息披露费、账户服务费、审计费、律师费、投后管理费、项目推荐费、财务顾问费及本理财产品合同另行约定应由产品承担的费用等。

（二）费用的计提方法、计提标准和支付方式

1. 销售手续费

本理财产品销售手续费的计算方法如下：

$$A = B \times C \div 365$$

A 为每日应计提的产品销售手续费

B 为前一日理财产品资产净值

C 为销售手续费率

本理财产品销售手续费率为★B类份额：0.25%/年；

销售手续费每日计提，按月收取。

2. 固定管理费

本理财产品的固定管理费计算方法如下：

$$D = B \times F \div 365$$

D 为每日应计提的产品固定管理费

B 为前一日理财产品资产净值

F 为固定管理费率，本理财产品固定管理费率为 0.12%/年

固定管理费每日计提，按月收取。

3. 托管费

本理财产品的托管费计算方法如下：

$$G = B \times J \div 365$$

G 为每日应计提的产品托管费

B 为前一日理财产品资产净值

J 为托管费率，本理财产品托管费率为 0.02%/年

托管费每日计提，按月收取。

4. 产品运作和清算中产生的其他资金汇划费、结算费、交易手续费、注册登记费、信息披露费、账户服务费、审计费、律师费及本理财产品合同另行约定应由产品承担的费用等，按照实际发生时从产品中列支。

5. 产品承担的费用还包括投后管理费、项目推荐费、财务顾问费等，按照实际发生时从理财产品中列支。

八、资产估值

（一）估值目的和估值原则

理财产品估值的目的是公允、合理地反映理财产品的价值。估值中坚持公允价值计量原则。

（二）估值对象

本产品所拥有的各类有价证券、银行存款、应收款项及其他资产和负债。

（三）估值日

产品成立后的每个工作日为估值日。

▲▲（四）估值方法

1. 存款类资产及债券回购

按照相关监管规定和会计准则采用适当的计量方式。

2. 债券类固定收益证券

采用公允价值计量，公允价值确定方式如下：

（1）收盘价：证券交易所公开发行的含转股权证券（如可转债、可交债），

以收盘价为基础确定公允价值。

(2) 第三方估值：证券交易所上市的证券（不含公开发行可转、可交债）以及银行间市场交易的证券，按债券所处的市场采用第三方估值机构提供价格数据确定公允价值。第三方机构系指中央国债登记结算公司、中证指数有限公司（下同）。

(3) 已发行未上市且第三方估值机构未提供估值价格的，按发行价格确定公允价值。

3. 股票

(1) 上市流通股股票

在证券交易所上市流通的股票，估值日有交易的，按估值日收盘价估值；估值日无交易，按最近交易日的收盘价估值。

(2) 优先股

采用第三方估值机构提供的价格数据确定公允价值；第三方估值机构未提供价格数据的按照估值技术确定的公允价值估值。

(3) 长期停牌股票

长期停牌股票采用估值技术确定公允价值估值。

(4) 有明确限售期的股票

通过公开、非公开等方式取得且有明确限售期的股票，在限售期内，以证券交易所上市交易的同一股票的公允价值为基础，扣除流动性折扣进行估值。

(5) 未上市流通股股票

①首次发行未上市的股票，在未上市期间按发行价格估值。

②送股、转增股、配股和公开增发新股等发行未上市的股票，按估值日在证券交易所上市的同一股票的估值方法确定公允价值。

4. 金融资产衍生品

(1) 期货

以估值当日期货合约结算价进行估值；估值当日无结算价的，采用最近交易日结算价估值。

(2) 其他衍生品

通过估值技术确定资产的公允价值进行估值。

5. 证券投资基金

(1) 非上市基金

①货币市场基金，按所投资基金前一估值日后至估值日期间（含节假日）的万份收益计提估值日基金收益。

②非货币市场基金，按所投资基金估值日的份额净值估值。

(2) 上市基金

①ETF 基金，按所投资 ETF 基金估值日的收盘价估值。

②上市开放式基金（LOF），按所投资基金估值日的份额净值估值。

③上市定期开放式基金、封闭式基金，按所投资基金估值日的收盘价估值。

④上市交易型货币市场基金，如所投资基金披露份额净值，则按所投资基金估值日的份额净值估值；如所投资基金披露万份（百份）收益，则按所投资基金前一估值日后至估值日期间（含节假日）的万份（百份）收益计提估值日基金收益。

(3) 特殊情况处理

如遇所投资基金不公布基金份额净值、进行折算或拆分、估值日无交易等特殊情况，按照最新净值、折算拆分信息和最近交易价为基础确定公允价值估值。

6. 基金专户、信托计划、资产管理计划等资管计划及资管计划的收（受）益权

以资管计划管理人提供的最新报价估值。若无法提供估值，产品管理人通过估值技术确定公允价值进行估值。

7. 上述资产如在产品存续期内，因经济环境发生重大变化或发行人发生重大事件等，导致资产价格发生重大变动的，管理人参考第三方估值机构提供的价格数据、市场价格及发行人实际状况等，经与托管人协商一致后采用合理的估值技术或估值标准确定公允价值估值。

8. 在任何情况下，如采用以上规定的方法对资产进行估值，均应被认为采用了适当的估值方法。如果产品管理人或产品托管人认为按以上规定方法不能真实反映理财产品资产公允价值的，经产品管理人和产品托管人协商一致后，可以变更资产价值的确定方式，并从协商一致日起执行。

9. 对于以上估值方法，相关法律法规以及监管部门另有规定的，按照监管最

新规定执行。监管未明确规定和要求的，由产品管理人与托管人协商确定估值方法。

（五）估值错误的认定和处理

1. 估值错误的认定：当理财产品单位净值小数点后 4 位以内(含第 4 位)发生估值错误时，视为理财产品单位净值错误。

2. 估值错误的处理：

（1）处理原则：

①由于产品管理人或理财产品托管人自身的过错造成估值错误，导致投资者遭受损失的，由估值错误责任方按照过错程度各自对该估值错误导致投资者遭受的直接损失给予赔偿，承担赔偿责任；

②对于因技术原因引起的差错，若系同行业现有技术水平不能预见、不能避免且不能克服的客观情况，属不可抗力。▲▲因不可抗力原因出现差错的当事人不对投资者承担赔偿责任，但因该差错取得不当得利的投资者仍应负有返还不当得利的义务；

③因理财产品托管人估值错误造成财产损失时，理财产品投资管理人应向托管人追偿。若理财产品投资管理人和理财产品托管人之外的第三方估值差错造成理财产品财产的损失，并拒绝进行赔偿时，由理财产品投资管理人负责向差错方追偿；追偿过程中产生的有关费用，从产品中列支；

④当估值出现错误时，因估值错误而获得不当得利的投资者负有及时返还不当得利的义务；

⑤按法律法规规定的其他原则处理估值错误。

（2）处理程序：

①查明估值错误发生的原因，列明所有的管理人和托管人并根据估值错误发生的原因确定估值错误的责任方；

②根据估值错误处理原则对因估值错误造成的损失进行评估；

③根据理财产品投资管理人和理财产品托管人协商的方法，由理财产品投资管理人和理财产品托管人共同进行更正，由估值错误的责任方进行赔偿损失。

（六）暂停估值的情形

1. 因不可抗力致使管理人、托管人无法准确评估产品资产价值时；

2. 占前一估值日理财资产净值重大比例的资产，出现无可参考的活跃市场价格且采用估值技术仍导致公允价值存在重大不确定性时，管理人为保障投资者的利益，经与托管人协商一致，理财产品应当暂停估值；

3. 国家金融监督管理总局和管理人认定的其它情形。

产品管理人宣布对本理财产品暂停估值的，应根据本理财产品合同信息披露约定进行公告并说明原因、拟采取的应对安排等。

九、理财分配金额计算及示例

——**申购**：假设在产品开放期内，投资者申购理财产品 500,000.00 元，申购价格为 1.0044 元，投资者申购折算份额为 497,809.64 份。

——**赎回**：假设投资者于产品开放期内的非工作日提出赎回申请，视为下一工作日的赎回申请，若投资者赎回份数为 100,000.00 份，则投资者获得的赎回金额如下：

假设扣除各项费用（赎回费除外）后产品净值为 1.0120（舍位法至小数点后四位），鉴于本产品的产品费用条款约定产品管理人不收取超额业绩报酬，赎回确认金额=100,000.00×1.0120=101,200.00 元，投资者获得的赎回金额为 101,200.00 元。

▲▲特别提示：示例仅为向投资者介绍理财分配金额计算方法，数据均为模拟数据，并不代表以上所有情形或某一情形一定会发生，或发生的可能性很大。投资者所能获得的理财分配金额以产品管理人按本理财产品合同约定计算并向投资者实际支付为准。

▲▲十、延缓支付赎回款项的情形

（一）出现以下情况，产品管理人有权延缓支付赎回款项：

1. 产品赎回确认遇非工作日顺延至下一工作日，投资者清算资金兑付将相应调整；

2. 因市场成交量不足、资产限制赎回、暂停交易、缺乏意愿交易对手等原因，导致产品项下对应的投资标的无法及时变现；

3. 因资金在途等原因，导致未能及时收回资金；

4. 因不可抗力等原因，导致产品管理人接受赎回申请后无法兑付；

5. 发生暂停理财产品估值情况时；

6. 本理财产品连续2个以上开放日发生大额赎回的，对于已经接受的投资者赎回申请，管理人可以延缓支付赎回款项，延缓期限不超过20个工作日；

7. 其他产品管理人认为需要延缓支付赎回款项的情形。

(二) 产品管理人宣布延缓支付赎回款项的，应根据本理财产品合同信息披露约定进行公告。

十一、信息披露

(一) 信息公告

1. 产品管理人将严格按照相关法律法规、规章、监管规定和理财产品合同的约定履行信息披露义务，并主动向投资者披露理财产品的募集信息、资金投向、杠杆水平、收益分配、托管安排、投资账户信息、主要投资风险、关联交易等事项。

本产品管理人涉及的关联方包括但不限于：中华人民共和国财政部、香港上海汇丰银行有限公司、交通银行股份有限公司、交银金融资产投资有限公司、交银金融租赁有限责任公司、交银国际信托有限公司、交银人寿保险有限公司、中国交银保险有限公司、交银施罗德基金管理有限公司、交银施罗德资产管理有限公司、浙江安吉交银村镇银行股份有限公司、青岛崂山交银村镇银行股份有限公司、新疆石河子交银村镇银行股份有限公司、大邑交银兴民村镇银行有限责任公司、交通银行(卢森堡)有限公司、交银国际控股有限公司、交通银行(香港)有限公司等。

本产品可能涉及的关联交易类型包括但不限于：投资于产品管理人或托管机构的主要股东、实际控制人、一致行动人、最终受益人，托管机构，同一股东或托管机构控股的机构，或者与产品管理人或托管机构有重大利害关系的机构以及国家金融监督管理总局关于关联交易管理相关规定中涉及的其他关联方发行或承销的证券、发行的资产管理产品，以及与关联方之间开展的资金融通、存款、债券借贷、委托管理、金融产品投资等。

上述关于关联方和关联交易类型的列举仅为向投资者进行说明，并非已包括全部关联方及本产品可能发生的全部关联交易。本产品实际发生的关联交易（无论是否在上述列举范围内）以产品管理人按照相关法律法规、规章和监管规定进行的相关披露为准。

2. 信息披露内容

投资者可以从理财产品销售文件和产品信息公告中获取产品相关信息。产品信息公告包括发行公告、重大事项公告、定期报告、到期公告和临时公告等。

3. 信息披露频率和时间

(1) 产品发行公告

产品管理人将在本理财产品成立后 5 个工作日内披露产品发行公告。

(2) 重大事项公告

产品管理人将在发生可能对本理财产品投资者或者理财产品收益产生重大影响的事件后 2 个工作日内披露重大事项公告。

(3) 定期报告

产品管理人将在每个季度结束之日起 15 个工作日内、上半年结束之日起 60 个工作日内、每年结束之日起 90 个工作日内披露本理财产品的季度、半年和年度报告，如果本理财产品成立不足 90 个工作日或者剩余存续期不超过 90 个工作日的，产品管理人可以不编制产品当期的季度、半年和年度报告。

(4) 到期公告

产品管理人将在本理财产品终止后 5 个工作日内披露产品到期公告。

(5) 临时公告

理财产品在运作管理过程中，发生可能对理财产品持有人权益产生影响的事项、涉及理财产品认/申购、赎回事项调整或潜在影响投资者赎回等事项时，产品管理人将根据法律法规规定及时进行临时信息披露。

在运用暂停认/申购、延期办理大额赎回申请、暂停接受赎回申请、延缓支付赎回款项、暂停估值等措施后，管理人应当通过本理财产品说明书约定的信息披露方式在 3 个交易日内告知该理财产品的投资者，并说明运用相关措施的原因、拟采取的应对安排等。

▲▲ 4. 信息披露渠道

本产品的信息披露渠道为代销机构网站或管理人网站，投资者可通过上述渠道查询产品相关信息。相关信息自公告之日即视为已送达投资者。管理人通过管理人网站发布相关信息即视为管理人向投资者进行了信息披露。个人投资者可通过管理人指定的第三方渠道（具体详见交银理财门户网站重大事项公告）中的交

银理财综合回单小程序查询所持有的理财产品账单，产品管理人按月提供产品存续期内相关账单信息。机构投资者可直接向管理人或销售机构查询理财产品账单。交通银行为投资者提供本产品相关账单信息。本期产品存续期内，投资者可凭有效证件和签约申请书，在交通银行营业网点签约后获取账单服务。▲▲如投资者未适时查询，或由于通讯故障、系统故障以及其他不可抗力等因素的影响使得投资者无法了解产品信息，并由此影响投资者的投资决策，因此而产生责任和风险由投资者自行承担。

▲▲5. 理财产品存续期间，产品管理人若根据市场情况需调整投资范围、投资资产种类或投资比例的或需对已约定的收费项目、条件、标准和方式进行调整的，在不违反法律、法规、规章和监管规定的强制性规范的前提下，有权提前进行重大事项公告。此种情况下产品管理人将开放赎回，具体以重大事项公告为准。投资者不同意公告内容的，可在公告执行前按公告约定全部赎回本产品并解除本理财产品合同。若投资者在公告执行后继续持有本产品或办理本理财产品合同项下相关业务的，视同接受公告内容。

▲▲6. 理财产品存续期间，若因国家法律法规、监管规定发生变化，或出于维持本理财产品正常运营的需要，在不损害投资者利益的前提下，产品管理人有权单方面对理财产品合同进行修订，并提前进行临时公告。投资者在此同意修订后的理财产品合同对投资者具有法律约束力。

▲▲（二）对于在本理财产品合同签订和履行过程中获取和知悉的投资者的未公开信息和资料，产品管理人对上述信息和资料的使用不得违反法律法规和监管要求，并依法承担保密责任，不得向第三方披露该等信息和资料，但下列情形除外：

1. 适用的法律法规、监管规定要求披露的；
2. 司法部门、监管机构、其他有权机关等依法要求披露的；
3. 产品管理人为履行本理财产品合同义务及行使理财产品合同项下权利需向代销机构、有权机关、外部专业顾问、理财投资合作机构以及其他产品管理人认为必要的合作机构披露或允许前述主体在保密的基础上使用的；
4. 投资者另行明确同意或授权产品管理人进行披露的。

▲▲投资者知晓并同意：产品管理人根据适用的法律法规、监管规定对投资

者个人身份信息、持有理财产品信息以及理财产品交易明细信息进行登记，并传输给银行业理财登记托管中心。

投资者权益须知

(适用于个人投资者)

尊敬的个人投资者：

理财非存款，产品有风险，投资须谨慎。根据国家金融监督管理总局（即原中国银行保险监督管理委员会，以下统称国家金融监督管理总局）相关监管规定的要求，在选择购买理财产品前，请认真完成个人风险承受能力评估，了解本人的投资目标、风险偏好和产品需求，仔细阅读本产品对应的风险揭示书、投资协议书、产品说明书、投资者权益须知等理财产品合同（以下简称“理财产品合同”）及销售（代理销售）协议书（具体名称以投资者与代销机构签署的协议为准）等全部文件，选择购买与本人自身风险承受能力匹配的产品。在阅读时如对理财产品合同或购买流程等有不明确之处，请及时与代销机构交通银行股份有限公司（以下简称“交通银行”）相关人员进行咨询。在购买理财产品后，请关注理财产品的信息披露情况，及时获取相关信息；如对理财产品有任何意见或建议，请关注产品管理人交银理财有限责任公司（以下简称“交银理财”）及代销机构相关联络方式并予以反馈。

一、交通银行个人投资者风险承受能力评估

▲▲（一）个人投资者首次购买理财产品前须进行风险承受能力评估。

▲▲（二）个人投资者超过一年未进行风险承受能力评估或发生可能影响自身风险承受能力情况的，再次购买理财产品须在交通银行各营业网点或者适用的电子渠道完成风险承受能力评估。

（三）个人投资者风险承受能力评估流程如下：

客户进行风险承受能力评估→填写《交通银行个人客户投资风险承受能力评估问卷》→系统生成相应的客户风险承受能力评估结果→签名或交易密码/手机验证码确认评估结果后生效。

代销机构的投资者风险承受能力评估流程以投资者与代销机构签署的协议为准。

（四）交通银行将根据个人投资者风险承受能力对投资者进行风险承受能力等级评级。按照监管要求，代销机构将对本产品进行风险评级。当代销机构对代

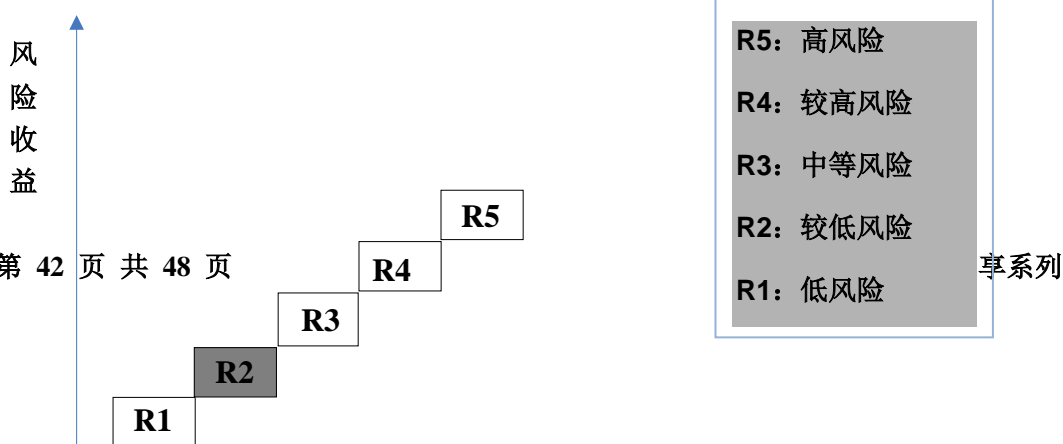
销理财产品的风险评级结果与管理人不一致时，代销机构应当采用较高风险等级的评级结果，个人投资者风险承受能力评级不低于该较高风险等级的评级结果时，方可购买该理财产品。

二、交通银行风险等级及各等级与客户风险承受能力等级的匹配关系

风险等级及各等级与客户风险承受能力等级的匹配表（交通银行评定） 【以下具体内容以投资者与代销机构签署的销售（代理销售）协议书为准】						
产品风险等级 交通银行客户风险测评等级	1R	2R	3R	4R	5R	6R
保守型客户： 愿意承担极低程度的投资风险，以追求投资资金安全为主要目标。	√					
稳健型客户： 愿意承担较低程度的投资风险，适合投资于本金风险相对较小、具有一定升值能力的投资工具。	√	√				
平衡型客户： 愿意承担中等程度的投资风险，适合投资于有温和升值能力而投资价值有温和波动的投资工具。	√	√	√			
增长型客户： 愿意承担较高程度的投资风险，适合投资于有升值能力而投资价值有波动的投资工具。	√	√	√	√		
进取型客户： 愿意承担高程度的投资风险，适合投资于高升值能力而投资价值波动大的投资工具。	√	√	√	√	√	
激进型客户： 愿意接受程度极高的投资风险，适合投资于极高升值能力而投资价值波动极大的投资工具；最坏的情况下可能导致失去全部投资本金并对投资所导致的任何亏损承担责任。	√	√	√	√	√	√

三、交银理财产品风险评级

交银理财产品风险评级共分为五级：低风险产品（R1）、较低风险产品（R2）、中等风险产品（R3）、较高风险产品（R4）、高风险产品（R5）。本产品经交银理财内部评级，评级结果为较低风险产品（R2），指理财产品的总体风险程度较低，管理人不承诺本金保障，净值波动较小。虽然存在一些可能对产品本金安全产生不利影响的因素，但产品本金出现损失的可能性较小。



▲▲本理财产品通过代销机构销售的，理财产品评级以代销机构最终披露的评级结果为准。

四、交银理财产品风险评级说明

交银理财所对应的产品风险评级说明详见下表，按照监管要求，代销机构将对本产品进行风险评级。当代销机构对代销理财产品的风险评级结果与管理人不一致时，代销机构应当采用较高风险等级的评级结果，个人投资者风险承受能力评级不低于该较高风险等级的评级结果时，方可购买该理财产品。

产品风险等级	产品风险评级说明
低风险产品（R1）	理财产品的总体风险程度很低，管理人不承诺本金的完全保障，净值波动很小。管理人对于本金的正常兑付有较为充分的把握。
较低风险产品（R2）	理财产品的总体风险程度较低，管理人不承诺本金保障，净值波动较小。虽然存在一些可能对产品本金安全产生不利影响的因素，但产品本金出现损失的可能性较小。
中等风险产品（R3）	理财产品的总体风险程度适中，管理人不承诺本金保障，净值随投资的市场表现波动较明显，产品本金出现损失的可能性不容忽视。
较高风险产品（R4）	理财产品的总体风险程度较高，管理人不承诺本金保障，净值随投资的市场表现波动明显，产品本金出现损失的可能性较高。
高风险产品（R5）	理财产品的总体风险程度高，管理人不承诺本金保障，净值随投资的市场表现波动明显，产品本金出现损失的可能性很高，产品本金蒙受全部损失的可能性不容忽视。

五、交通银行代理销售理财产品的流程

以下具体内容以投资者与代销机构签署的销售（代理销售）协议书为准：

（一）交通银行营业网点

交通银行客户经理为个人投资者介绍产品，揭示风险，全程录音录像→个人投资者阅读理财产品合同、销售（代理销售）协议书（具体名称以投资者与代销

机构签署的协议为准)等相关文件→前往柜面或机具进行购买操作→理财产品购买操作结束。

(二) 交通银行网上银行

个人投资者登录网上银行→选择理财产品，查看产品信息→输入购买金额、交易密码→阅读理财产品合同、销售（代理销售）协议书（具体名称以投资者与代销机构签署的协议为准）→确认“本人已经阅读以上理财产品合同、《代理销售理财产品协议书》，充分了解并清楚知晓本产品的风险，愿意承担相关风险”等内容（具体以代销机构展示页面为准）→点击“购买”→理财产品购买操作结束。

(三) 交通银行手机银行

个人投资者登录手机银行→选择理财产品，查看产品信息→点击“立即购买”→输入购买金额→阅读理财产品合同、销售（代理销售）协议书（具体名称以投资者与代销机构签署的协议为准）→确认“本人已经阅读以上理财产品合同、《代理销售理财产品协议书》，充分了解并清楚知晓本产品的风险，愿意承担相关风险”等内容（具体以代销机构展示页面为准）→下一步→输入交易密码→点击“确定”→理财产品购买操作结束。

(四) 交通银行电话银行

个人投资者转入电话银行自助交易功能→IVR语音播报产品信息、交易信息和风险揭示，并向个人投资者自动发送含有理财产品合同和销售（代理销售）协议书（具体名称以投资者与代销机构签署的协议为准）链接的短信→个人投资者按键确认交易信息以及确认“本人已经阅读以上《理财产品合同》、《代理销售理财产品协议书》，充分了解并清楚知晓本产品的风险，愿意承担相关风险”等内容（具体以代销机构展示页面为准）→个人投资者按键输入交易密码→交易成功后自动向个人投资者发送交易信息短信→理财产品购买操作结束。

六、理财产品信息披露的方式、渠道和频率

理财产品相关信息的披露方式、渠道和频率，您可以根据本产品对应的产品说明书第十一条“信息披露”中约定，通过拨打管理人客户服务热线 400-820-9555、拨打代销机构客户服务热线 95559、登录管理人网站或代销机构网站或至代销机构营业网点进行查询。

七、投资者投诉方式和程序

投资者如对代销机构推介、销售的产品认为有不实或未尽风险告知职责或其它疑义事项，或需进行业务咨询和投诉时，投资者可通过拨打管理人客户服务热线 400-820-9555、拨打代销机构客户服务热线 95559 或至代销机构营业网点等方式反馈，管理人或代销机构将由专人接听、记录您的意见或建议，并由双方协商共同解决。

八、交通银行的联络方式

- (一) 交通银行客户服务热线：95559
- (二) 交通银行门户网站：www.bankcomm.com

九、交银理财的联络方式

- (一) 交银理财客户服务热线：400-820-9555
- (二) 交银理财热线服务时间：工作日 9:00-17:00
- (三) 交银理财门户网站：www.bocommwm.cn

投资者权益须知

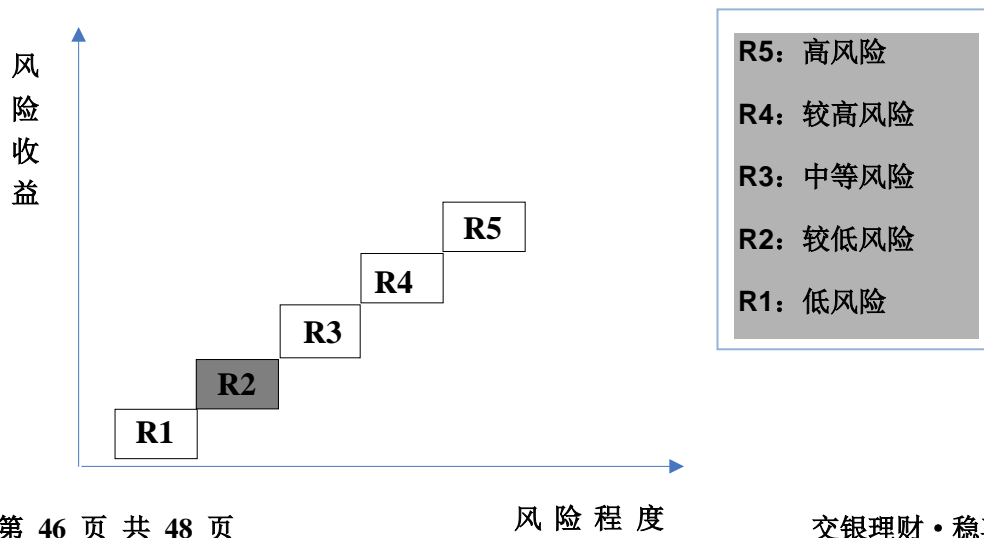
(适用于机构投资者)

尊敬的机构投资者：

理财非存款，产品有风险，投资须谨慎。根据国家金融监督管理总局（即原中国银行保险监督管理委员会，以下统称国家金融监督管理总局）相关监管规定的要求，在选择购买理财产品前，请认真考虑本公司（单位）的投资目标、风险偏好和产品需求，仔细阅读本产品对应的风险揭示书、投资协议书、产品说明书、投资者权益须知等理财产品合同（以下简称《理财产品合同》）及《交通银行单位客户代理销售理财公司理财产品风险声明书》等全部文件，选择购买与本公司（单位）自身风险承受能力匹配的产品。在阅读时如对理财产品合同或购买流程等有不明确之处，请及时与代销机构交通银行股份有限公司（以下简称交通银行）相关人员进行咨询。在购买理财产品后，请关注理财产品的信息披露情况，及时获取相关信息；如对理财产品有任何意见或建议，请关注产品管理人交银理财有限责任公司（以下简称交银理财）及代销机构相关联络方式并予以反馈。

一、交银理财产品风险评级

交银理财产品风险评级共分为五级：低风险产品（R1）、较低风险产品（R2）、中等风险产品（R3）、较高风险产品（R4）、高风险产品（R5）。本产品经交银理财内部评级，评级结果为较低风险产品（R2），指理财产品的总体风险程度较低，管理人不承诺本金保障，净值波动较小。虽然存在一些可能对产品本金安全产生不利影响的因素，但产品本金出现损失的可能性较小。



▲▲本理财产品通过代销机构销售的，理财产品评级以代销机构最终披露的评级结果为准。

二、交通银行代理销售理财产品的流程

（一）交通银行营业网点

机构投资者选择理财产品→阅读《理财业务申请表》、《理财产品合同》及《交通银行单位客户代理销售理财公司理财产品风险声明书》→填写《理财业务申请表》→理财产品合同签署盖章→柜台购买操作→理财产品购买操作结束。

（二）交通银行网上银行

机构投资者登录企业网银→基本服务→投资理财→理财产品→产品购买→选择理财产品→阅读《理财产品合同》及《交通银行单位客户代理销售理财公司理财产品风险声明书》→点击“申购”或“认购”→理财产品购买页面，点击“确定”→产品购买确定页面，点击“确定”→等待授权页面，授权权限用户登录→授权成功→理财产品购买操作结束。

（三）交通银行手机银行

机构投资者登录企业手机银行→功能→金融→理财→选择理财产品→阅读《理财产品合同》和《交通银行单位客户代理销售理财公司理财产品风险声明书》→点击“申购”或“认购”→购买→等待授权→授权成功→理财产品购买操作结束。

三、理财产品信息披露的方式、渠道和频率

理财产品相关信息的披露方式、渠道和频率，您可以根据本产品对应的产品说明书第十一条“信息披露”中约定，通过拨打管理人客户服务热线 400-820-9555、拨打代销机构客户服务热线 95559、登录管理人网站或代销机构网站或至代销机构营业网点进行查询。

四、投资者投诉方式和程序

投资者如对代销机构推介、销售的产品认为有不实或未尽风险告知职责或其它疑义事项，或需进行业务咨询和投诉时，投资者可通过拨打管理人客户服务热线 400-820-9555、拨打代销机构客户服务热线 95559 或至代销机构营业网点等方式反馈，管理人或代销机构将由专人接听、记录您的意见或建议，并由双方协商共同解决。

五、交通银行的联络方式

(一) 交通银行客户服务热线：95559

(二) 交通银行门户网站：www.bankcomm.com

六、交银理财的联络方式

(一) 交银理财客户服务热线：400-820-9555

(二) 交银理财热线服务时间：工作日 9:00-17:00

(三) 交银理财门户网站：www.bocommwm.cn

声明：本人/本公司（单位）知悉交银理财稳享鑫荣日日开 13 号理财产品合同由本产品对应的风险揭示书、投资协议书、产品说明书、投资者权益须知共同组成，本人/本公司（单位）确认已经收到本理财产品合同，且已经认真阅读、理解并接受该理财产品合同的所有条款及相关法律规定，确认已经获得满意的信息披露，理解交银理财稳享鑫荣日日开 13 号理财产品的性质、风险及可能的损失，并愿意承担且有能力和能力承担该等风险。

个人投资者签名：

机构投资者（盖章）：

机构投资者法定代表人或授权代表（签名或盖章）：

日期：

（本理财产品合同共有两份签名文本，第一联代销机构留存，第二联投资者留存。）